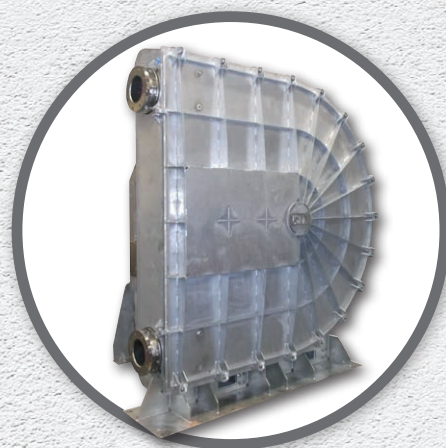


LSN • PUMPER



GARANTIE DE

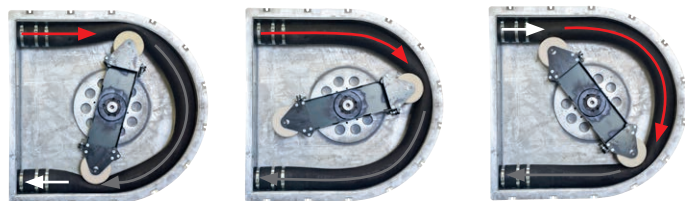
HAUTE QUALITÉ | FAIBLE CONSOMMATION D'ÉNERGIE
FACILITÉ D'ENTRETIEN | PRODUIT AU DANEMARK



PRINCIPES OPÉRATIONNELS D'UNE POMPE PÉRISTALTIQUE LSM

AVANTAGES DE LA POMPE LSM:

- Elle est réversible. Selon le sens de rotation choisi, l'entrée et la sortie de la pompe peuvent se trouver soit au-dessus, soit en dessous.
- Elle est auto-amorçante.
- Elle est facile d'entretien. La pompe ne doit pas être démontée pour changer le tuyau.
- Elle tolère la marche à sec.
- Consommation d'énergie extrêmement basse en comparaison avec d'autres types de pompes. La glycérine présente dans la pompe lubrifie le tuyau et les rouleaux, avec comme avantage une réduction substantielle de la consommation électrique.
- La pompe est étanche et protégée contre les retours, même en cas d'arrêt car les rouleaux continuent à écraser le tuyau.
- Elle est hygiénique. Seul le tuyau péristaltique est en contact avec le fluide pompé. Il n'y a pas besoin de garniture mécanique ou de joints d'étanchéité. Les fluides abrasifs n'affectent pas la pompe.
- Elle est particulièrement bien adaptée aux matières à viscosité élevée ou fortement chargées en matières solides.



- Les objets solides peuvent, jusqu'à un certain degré, passer dans le tuyau. Selon le diamètre du tuyau, elle tolère des corps tels que le sable, des petits graviers et d'autres fluides similaires. Elle est, par exemple, utilisée dans le déchargement de poissons de bateaux de pêche.

Les principaux composants d'une pompe péristaltique LSM sont le corps de pompe, le tuyau et le rotor. Lorsque le rotor tourne, les rouleaux du rotor appliquent une pression sur le tuyau péristaltique. Dans la zone en face du rouleau, la pression augmente, ce qui, en raison de l'élasticité du tuyau, provoque un vide dans la zone située derrière le rouleau. La surpression pousse le fluide à l'extérieur du tuyau et le vide aspire à nouveau le fluide.

APPLICATIONS

Les applications sont infinies pour les pompes polyvalentes LSM. Elles sont utilisées dans une large variété d'industries au Danemark et à l'étranger. Celles-ci comprennent:

L'INDUSTRIE ALIMENTAIRE

- Abattoirs
- Production alimentaire

INDUSTRIE MINIÈRE

- Boues de forage
- Résidus

INDUSTRIE CHIMIQUE

- Laboratoires
- Produits d'hygiène

INDUSTRIE PÉTROLIÈRE

- Huiles usées
- Boues de forage

INDUSTRIE DU POISSON

- Transfert
- Pêcherie
- Production

AGRICULTURE

- Lisier
- Enrobage de grains
- Alimentation

BIOMÉTHANISATION

- Lisier
- Déchets alimentaires
- Produits de l'agriculture

USINES DE TRAITEMENT

- Eaux usées
- Boues d'épuration
- Eau de lixiviation

AUTRES INDUSTRIES

- Production de béton
- Production de peinture
- Etc.



OPTIONS – ACCESSOIRES – CONSEILS

LSM modèle	10	15	25	32	40	50	65	80	100	125	150	200
Version de la pompe LSM:												
Plastique (PP)	•	•										
Acier inoxydable (AISI304)			•	•	•	•	•	•	•	•	•	•
Acier (galvanisé)	•	•	•	•	•	•	•	•	•	•	•	•
Amélioration des pompes LSM:												
Coffret électrique pour le fonctionnement							•	•	•	•	•	•
ATEX	•	•	•	•	•	•	•	•	•	•	•	•
Version pour un usage intensif									•	•	•	•
Options pour pompes LSM:												
Capot inox pour moteur et réducteur			•	•	•	•	•	•	•	•	•	•
Monitoring	•	•	•	•	•	•	•	•	•	•	•	•
Pompe à vide									•	•	•	•
Amortisseur de pulsations	•	•	•	•	•	•	•	•	•	•	•	•
Revêtement des tuyaux de raccordement	•	•	•	•	•	•	•	•	•	•	•	•
Variateur de fréquence	•	•	•	•	•	•	•	•	•	•	•	•
Tuyaux, raccords, etc.	•	•	•	•	•	•	•	•	•	•	•	•
Montage, installation, etc.	•	•	•	•	•	•	•	•	•	•	•	•
Contrat de service	•	•	•	•	•	•	•	•	•	•	•	•

• Possible

COFFRET ÉLECTRIQUE POUR LE FONCTIONNEMENT:

Sur nos plus grands modèles de pompes, nous offrons des coffrets électriques avec fonctionnement manuel ou automatique et d'autres fonctions d'automatisation supplémentaire.

CERTIFICAT ATEX:

Toutes les pompes peuvent être fournies avec un certificat ATEX.

USAGE INTENSIF:

Pour les applications industrielles exigeantes, nous pouvons offrir une version adaptée.

CAPOT EN ACIER INOXYDABLE POUR MOTORÉDUCTEUR:

Si la pompe est placée à l'extérieur, nous offrons un couvercle en acier inoxydable pour protéger le Motoréducteur.

MONITORING:

Pour beaucoup de nos utilisateurs, une surveillance fiable des pompes et des

installations est très importante. Nous pouvons vous conseiller et vous fournir les systèmes de surveillance appropriés et les capteurs correspondant.

POMPES À VIDE:

Les pompes à vide sont disponibles en plusieurs tailles différentes et sont choisies en fonction des spécifications de l'installation. Elles améliorent l'amorçage des pompes à gros débit.

AMORTISSEUR DE PULSATIONS:

Les pulsations sont caractéristiques des pompes péristaltiques. Lorsque cela est problématique, nous pouvons fournir différentes solutions pour amortir ces pulsations et éliminer les variations de pression à la sortie de la pompe.

REVÊTEMENT DES TUYAUX DE RACCORDEMENT:

Si le fluide érode les tuyaux de raccordement, nous pouvons – en collaboration avec notre fournisseur – trouver d'innombrables solutions pour le

traitement de surface des tuyaux de raccordement.

VARIATEUR DE FRÉQUENCE:

Avec un variateur de fréquence, le débit de la pompe peut être régulée en continu.

TUYAUX, RACCORDS, ETC.:

Nous avons une vaste expérience dans la fourniture et le conseil de solutions optimales en matière de tuyaux et raccords.

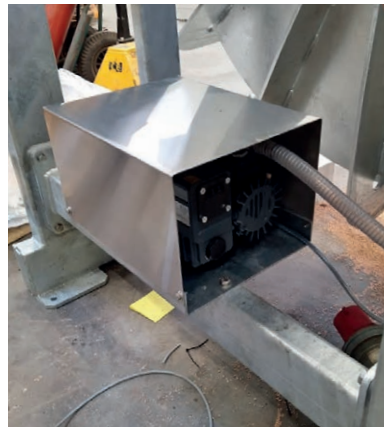
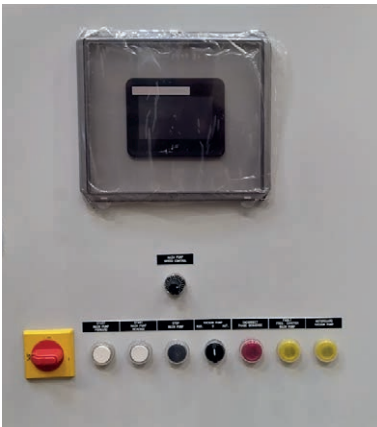
MONTAGE, INSTALLATION, ETC.:

La mise en place et l'installation correcte de la pompe sont essentielles à son bon fonctionnement. Nous pouvons vous proposer différentes solutions à ce sujet.

CONTRAT DE SERVICE

Nous proposons d'effectuer des travaux d'entretien sur les pompes, soit en cas de besoin, mais aussi de préférence avec un CONTRAT D'ENTRETIEN fixe. Appelez et obtenez un devis.

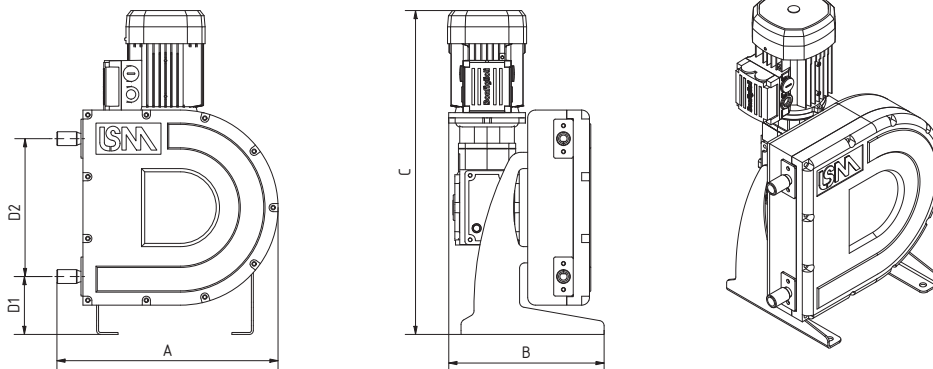




DIMENSIONS

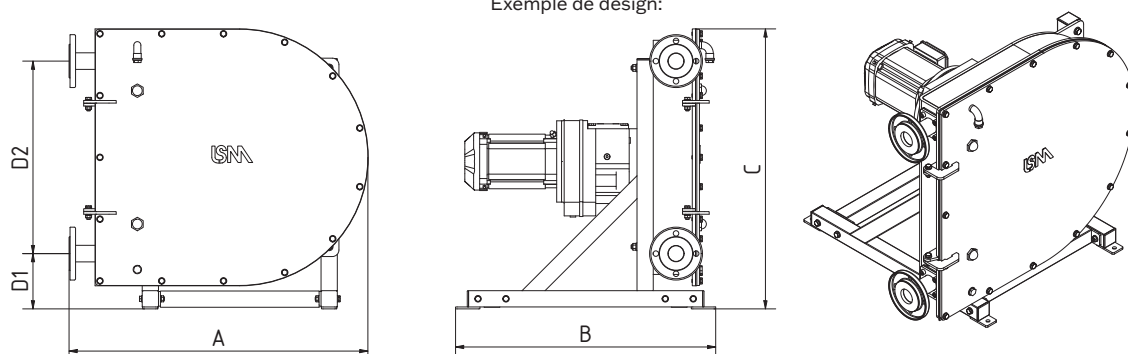
Modèle:	Taille:	Dimension A:	Dimension B:	Dimension C:	D1:	D2:	Poids:	Moteur:
LSM-10	1/4"	338	270	495	89	217	25 kg	0.37 kW
LSM-15	1/2"	340	270	495	93	208	25 kg	0.37 kW

Exemple de design:



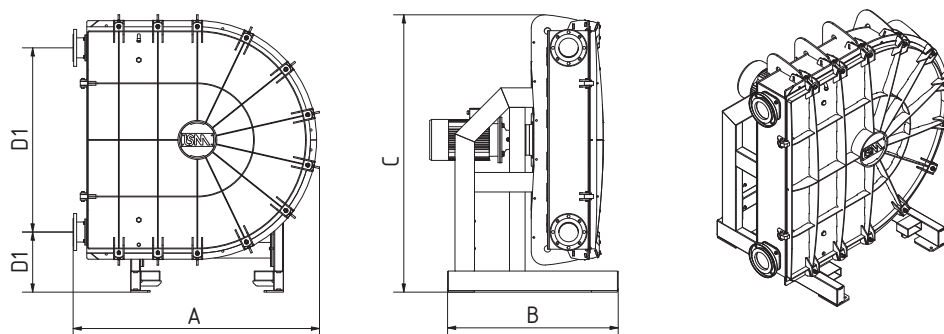
Modèle:	Taille:	Dimension A:	Dimension B:	Dimension C:	D1:	D2:	Poids:	Moteur:
LSM-25	1"	510	543	543	137	336	65 kg	0.37 kW
LSM-32	1 1/4"	640	543	675	162	436	105 kg	0.55 kW
LSM-40	1 1/2"	781	720	771	160	520	140 kg	0.75 kW
LSM-50	2"	920	800	860	165	594	180 kg	1.5 kW
LSM-65	2 1/2"	1125	1000	1090	220	720	265 kg	2.2 kW

Exemple de design:



Model:	Taille:	Dimension A:	Dimension B:	Dimension C:	D1:	D2:	Poids:	Moteur:
LSM-80	3"	1230	1063	1245	235	860	500 kg	4.0 kW
LSM-100	4"	1520	1156	1642	367	1090	700 kg	7.5 kW
LSM-125	5"	1743	1455	1816	400	1200	1300 kg	11 kW
LSM-150	6"	1895	1590	2132	461	1420	1800 kg	15/18 kW
LSM-200	8"	2744	1944	2909	527	1970	4500 kg	37/45 kW
LSM-300 NOUVELLES	12"	7135	2210	2070	500	-	8900 kg	55 kW

Exemple de design:



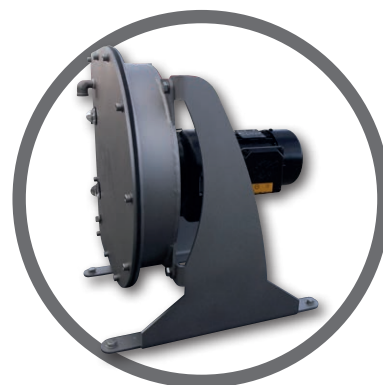
Les dimensions respectives (A, B, C, D1 and D2) sont indiquées en mm. Des écarts de dimensions peuvent se produire.

DONNÉES TECHNIQUES

	LSM10	LSM15	LSM25	LSM32	LSM40	LSM50
Débit	150 l/h	330 l/h	1 m ³ /h	2 m ³ /h	3 m ³ /h	6 m ³ /h
Vitesse de rotation	50 t/min	50 t/min	26 t/min	26 t/min	26 t/min	26 t/min
Pression maximale	5 bar	5 bar	5 bar	5 bar	5 bar	5 bar

	LSM65	LSM80	LSM100	LSM125	LSM150	LSM200
Débit	12 m ³ /h	20 m ³ /h	40 m ³ /h	70 m ³ /h	120 m ³ /h	300 m ³ /h
Vitesse de rotation	26 t/min	26 t/min	26 t/min	26 t/min	26 t/min	26 t/min
Pression maximale	5 bar	5 bar	5 bar	5 bar	5 bar	5 bar

Les spécifications techniques mentionnées dans le tableau sont basées sur nos installations standard. Il est possible de faire varier le débit requis en modifiant la vitesse de rotation.



LES PLUS GRANDES AU MONDE

Au cours de ces dernières années, LSM a développé les plus grands modèles de pompes au monde. Ces grandes pompes peuvent être utilisées dans différentes industries car elles sont adaptées aux matières à viscosité élevée ou fortement chargées en matières solides.

Le modèle LSM-200 est le plus grand au monde. Il est utilisé avec beaucoup de succès dans l'industrie de la pêche pour transférer le poisson des bateaux ou des chalutiers. La pompe peut transférer le poisson sans l'endommager et est, en même temps, extrêmement fiable.

LSM-300 NOUVELLE pompe à tuyau linéaire. Développé principalement pour le transport des fermes piscicoles et le transport de plus gros poissons vivants dans les installations d'aquaculture terrestres.



POMPE LSM EN ACIER INOXYDABLE POUR L'INDUSTRIE ALIMENTAIRE

Nous sommes le seul fabricant mondial à offrir également des pompes en acier inoxydable conçues pour l'industrie alimentaire. Ces modèles sont adaptés à toute autre industrie qui nécessite les pompes inox. Les pompes LSM en acier inoxydable possèdent les mêmes avantages que leurs équivalents en acier.

LSM propose divers traitements de surface pour les pompes en acier inoxydable. Les différents procédés fournissent des propriétés et des finitions de surface particulières. Ces traitements sont d'une grande importance, à la fois pour un nettoyage rapide et efficace, ainsi que pour la maintenance et la résistance à la corrosion.



A PROPOS DE LSM

LSM est une société danoise familiale qui existe depuis 1982. Aujourd'hui, l'entreprise est l'un des principaux acteurs au sein des pompes péristaltiques.

En tant que fabricant, nous possédons une connaissance approfondie de nos produits et nous serions heureux d'offrir des suggestions d'améliorations et des solutions innovantes pour votre industrie.

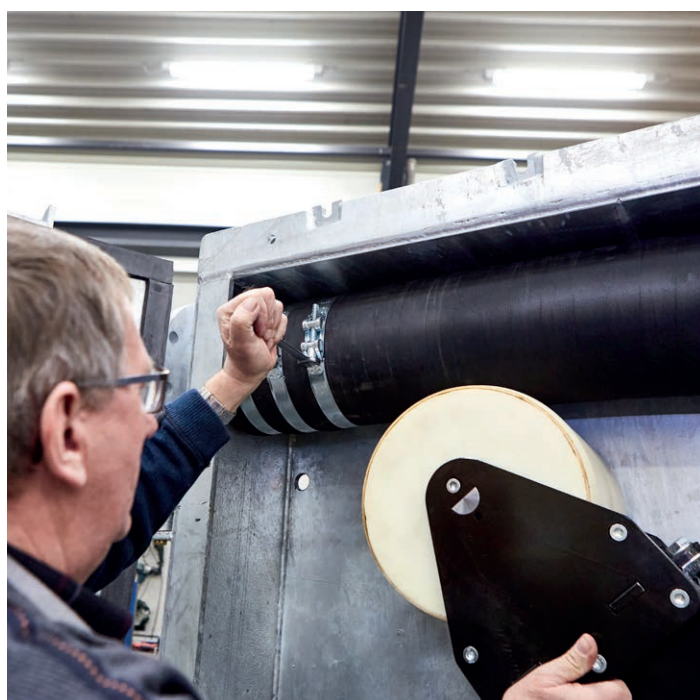
Notre philosophie est d'être proche de nos clients et d'assurer la qualité et le service sur site. Pour la même raison, nous avons actuellement une filiale en Allemagne - LSM PUMPEN GMBH, et aux USA - LSM PUMPS USA INC. En outre, nous disposons d'un réseau de distribution très développé avec un grand nombre de distributeurs et mandataires qui couvrent une grande partie du monde.

QUI SOMMES-NOUS?

LSM a toujours été synonyme de produits de haute qualité et d'un excellent service. Nous ne transigeons pas sur nos valeurs et c'est apprécié de nos clients.

Le directeur et fondateur, Leo Sørensen, partage sa vaste expérience de l'industrie de la pompe en conseils auprès de nos clients.

Si vous envisagez d'acquérir une pompe pour gérer vos besoins en liquide, vous devriez nous contacter. Nous avons de nombreuses années d'expérience dans la fourniture et l'entretien de pompes pour diverses applications, et nous serons heureux de mettre notre expertise à votre disposition pour vous aider à trouver la meilleure solution au juste prix.



**LSM PUMPER APS**

Sigenvvej 7
DK-9760 Vraa · Danmark

Contact:

Leo Sørensen
Tlf.: +45 9898 1900
Mail: leo@lsm.dk

Jørgen Rasmussen

Tlf.: +45 3168 8862 / +49 (0) 1520 4676166

Mail: jr@lsm.dk / jr@lsmumpen.de

www.lsm.dk

**LSM PUMPS USA INC.**

11050 Mahaffey Road, Suite 360
Tomball, Texas 77375

Contact:

Dan Christoffersen
Tlf.: +1 281 - 771 8045
Mail: dan@lsmumps.com

Juan Maturano Fernàndez

Mobile : +1 832 836 7118

Mail: Juan@lsmumps.com

www.lsmumps.com

**LSM PUMPEN GMBH**

Graf-Zeppelin-Str. 22
D-24941 Flensburg · Deutschland

Kontakt:

Henning Andersen
Tlf.: +49 (0) 174 219 0847
Mail: h.andersen@lsmumpen.de

Jørgen Rasmussen

Tlf.: +45 3168 8862 / +49 (0) 1520 4676166

Mail: jr@lsm.dk / jr@lsmumpen.de

Richard Schaar

Mobil: +49(0) 162 163 0918

Mail: Schaar@lsmumpen.de

www.lsmumpen.de



**REPRÉSENTÉ
DANS LE MONDE**

LSM. PUMPER